

- einschleifen des Optosniffer in die Kommunikation zwischen Leittechnik und Schutzgerät
- mitprotokollieren des gesamten Datenflusses in beiden Richtungen (z.B. mit SAT Serialcapture)

Produktion und Vertrieb durch:

asb Baum & Heymel GmbH
 Karl-Marx-Strasse 22
 98597 Fambach
 www.optosniffer.de
 * info@optosniffer.de

Stand: September 2005

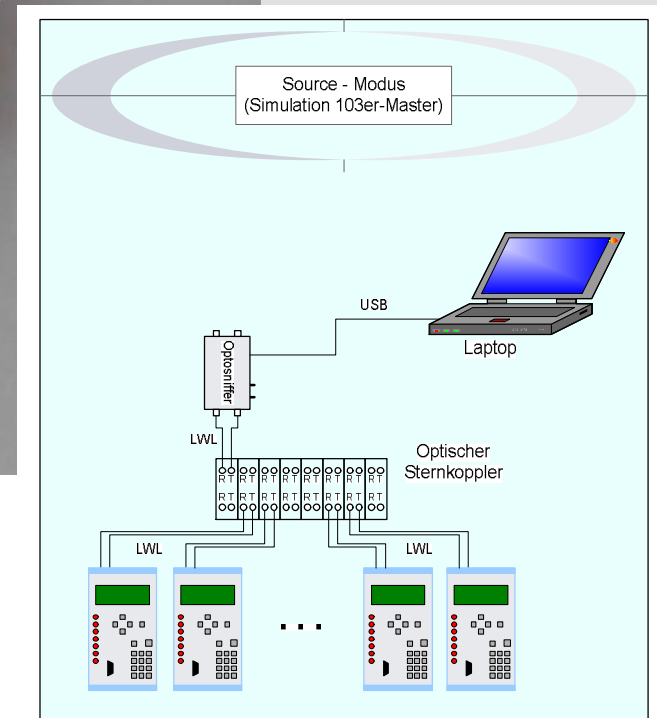
Alle Produktnamen und Logos sind Eigentum der jeweiligen Hersteller.



key features:

- **mitprotokollieren direkt auf der optischen Schnittelle**
- **asynchrone Übertragung bis 2 Mbit/s auf der optischen Strecke**
- **wählbare Ruhelage Licht EIN /AUS**
- **Betriebsarten MONITOR oder SOURCE (Master/Slave)**
- **Anschluss an PC über USB (2.0 oder 1.1)**
installiert 2 virtuelle COM-Ports (VCP)
- **keine externe Stromversorgung notwendig**
(Strombedarf: Ruhelage Licht AUS: ca. 60 mA
Ruhelage Licht EIN: ca. 180 mA)
- **Treiber für Windows 98SE / 2000 / XP und Linux**

Optosniffer USB



- Anschluss von max. 2 Schutzger. direkt am Optosniffer oder

Anschluss des Sternkopplers am Optosniffer:
 Simulation 103er-Master möglich
 (z.B. SAT Protokolltestsystem; vgl. Abb.)

- Anschluss Optosniffer an Leittechnik;
 Simulation aller 103er-Slaves der Linie möglich
 (z.B. mit SAT Protokolltestsystem)